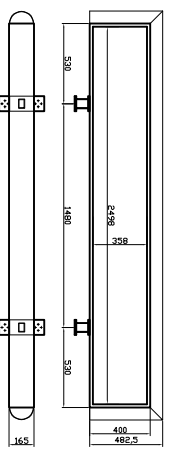
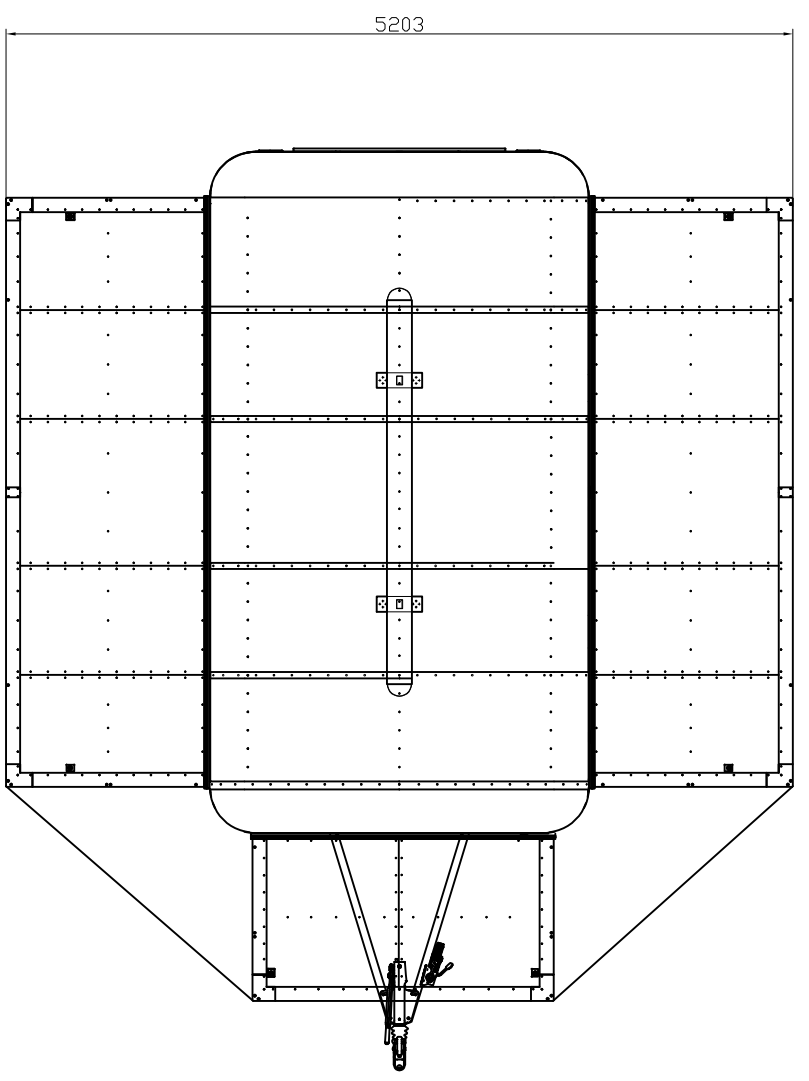
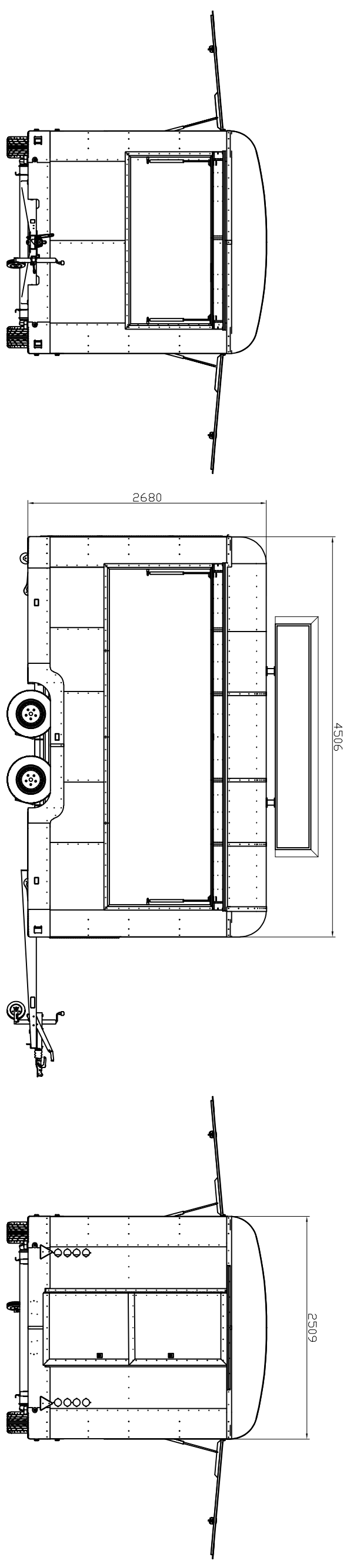



1 2 3 4 5 6 7 8



 ROKA SYSTEME ROKA-WERK GmbH Daimlerstr. 4 D-35799 Merenberg Tel.: +49 (0) 6471 / 50888-0		Bearb.	09.04.2022	C.Hemann					g
		Gepr.							f
Maßstab: 1:50 Klasse:		Entw.							e
Oberfläche: --- Material: t=		Norm							d
Allgemeine Toleranz: DIN ISO 2768 - mK		Ar-Header-Nr.							c
Auftragsnummer: 5122716		Ar-Header-Nr.							b
Abwicklungs-Nummer: 5122716		Ar-Header-Nr.							a
Zeichnungspfad: R:\10_AR450 mit 3 Klappen\Zeichnung_AR450-3 Klappen Sonderbau\dwg		Kunde:	Balthasar Ress Weingut	Bezeichnung:	Aussenansichten	Datum:		Index:	
		Projekt:	AR450 3 Klappen	Zeichnungsnummer:	AR450-Sonder-001	Name:		Formst:	A3
								Blatt:	1/1